

TECHNISCH DOSSIER



De Melker MR.527317 oogdouche met ingebouwd filter

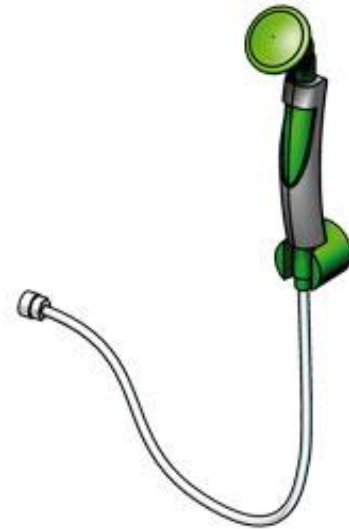
Met eenvoudige maar gegarandeerde bediening.

In installaties waar veiligheid en duurzaamheid belangrijk zijn, is de MR.527317 oogdouche goed op zijn plaats. Een bijkomend voordeel is de gunstige prijs.

Toepassing:

Voor gelegenheden in:

- Alle installaties waar veiligheid en duurzaamheid geëist wordt en waarbij gebruik wordt gemaakt van nooddouches zoals laboratoria, zorg, industrie en onderwijs.

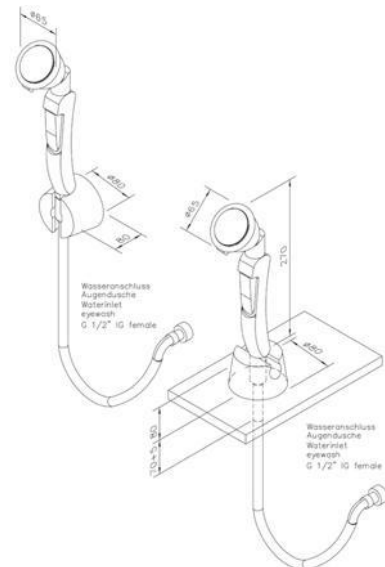


Voordelen:

- Eenvoudige maar gegarandeerde bediening
- Eenvoudige montage
- Spreekoppen zijn voorzien van rubberen kappen
- Duurzaam
- Conform DIN 12899 - 3:2008, DIN EN 15154-2-2006 en ANSI 358-1-2004
- Steriel en kiemvrij
- Volledig kiemvrije poriegrootte van 0,2 micron

Technische gegevens:

- | | |
|------------------------------|-------------------------|
| • Materiaal | : kunststof/rvs |
| • Montage universeel | : blad- of wandmontage |
| • Aansluiting | : 1/2" slangaansluiting |
| • Aansluiting lengte | : 150 mm. |
| • Afwerking | : groen/grijs kunststof |
| • Houdbaarheid | : zonder gebruik 1 jaar |
| • Capaciteit | : 8 liter per minuut |
| • Filter | : 0,2 micron |
| • Internationale richtlijnen | : ANSI en EN normering |



0% kiemen

0% bacteriën

0% legionella

100% steriel water

TECHNISCH DOSSIER



Omschrijving:

De Melker knijp- en oogdouche 45 graden uitvoering. Voorzien van één douchekop met rubber beschermkap. Met ½" slang 1500 mm. Universele montage wand- of bladmontage.

Artikelnummer: MR.527317

Nederland:

De Melker Sanitair
De Schutterij 20
3905 PL Veenendaal

Tel.: +31 318 52 48 00
Fax: +31 318 52 50 35

info.sanitair@melker.nl
www.melker.nl

België:

De Melker Belgium n.v.
Beukenlei 50
2960 St. Job-in-'t Goor

Tel.: +32 3 636 46 50
Fax: +32 3 636 41 03

info@melker.be
www.melker.be